

Shibaura Machine

Via G. Fantoli, 7, piano 2° , 20138 Milan, Italy
+39-0250041667 | info-SME@shibaura-machine.com

芝浦機械株式会社

<https://www.shibaura-machine.co.jp>

東京本社 〒100-8503 千代田区内幸町2-2-2 富国生命ビル TEL:03-3509-0200

沼津本社 〒410-8510 静岡県沼津市大岡2068-3 TEL:055-926-5141

Shibaura Machine

TOKYO HEADQUARTERS 2-2, Uchisaiwaicho 2-Chome, Chiyoda-ku, Tokyo 100-8503, Japan TEL: 81-(0)3-3509-0200

NUMAZU HEADQUARTERS 2068-3, Ooka, Numazu-shi, Shizuoka-ken 410-8510, Japan TEL: 81-(0)55-926-5141

2020年4月1日より東芝機械株式会社は「芝浦機械株式会社」に社名変更しました
On April 1, 2020, Toshiba Machine Co., Ltd. changed its name to Shibaura Machine Co., Ltd.

拠点情報はこちら
Click here for base information



LARGE SIZE DIE CASTING MACHINE

DC-R SERIES

ELECTRIC DIE-LOCKING SYSTEM SERIES

DC1100R-E

DC1300R-E

確かな未来への挑戦

確実に進化を遂げる最先端産業群の課題に対し
我々芝浦機械が最適解をご提案いたします。

自動車産業を中心に活躍する芝浦機械のダイカストマシン
最新モデル「R シリーズ」のラインナップの紹介
様々な用途に応じてバリエーションと成型技術のノウハウをつぎ込んだ新制御装置「TOSCAST-999」を搭載し、
お客様の製品価値向上、一歩進んだ未来の形をご提供いたします。

The Challenge toward a "Promising Future"

Shibaura Machine will propose optimal solutions for the issues faced by leading industrial groups that are making steady technological advances.

Die-casting machine of Shibaura Machine Co., Ltd., which is active mainly in the automobile industry. Introduction of the lineup of the latest model "R series" Equipped with the new control device "TOSCAST-999", we will improve the product value of our customers and provide a step forward in the future.

ステアリング部品
ラックハウジング
Steering components
Rack housing

車体構造部品
ストラットハウジング
Body structural components
Strut housing

車体構造部品
ストラットハウジング
Body structural components
Strut housing

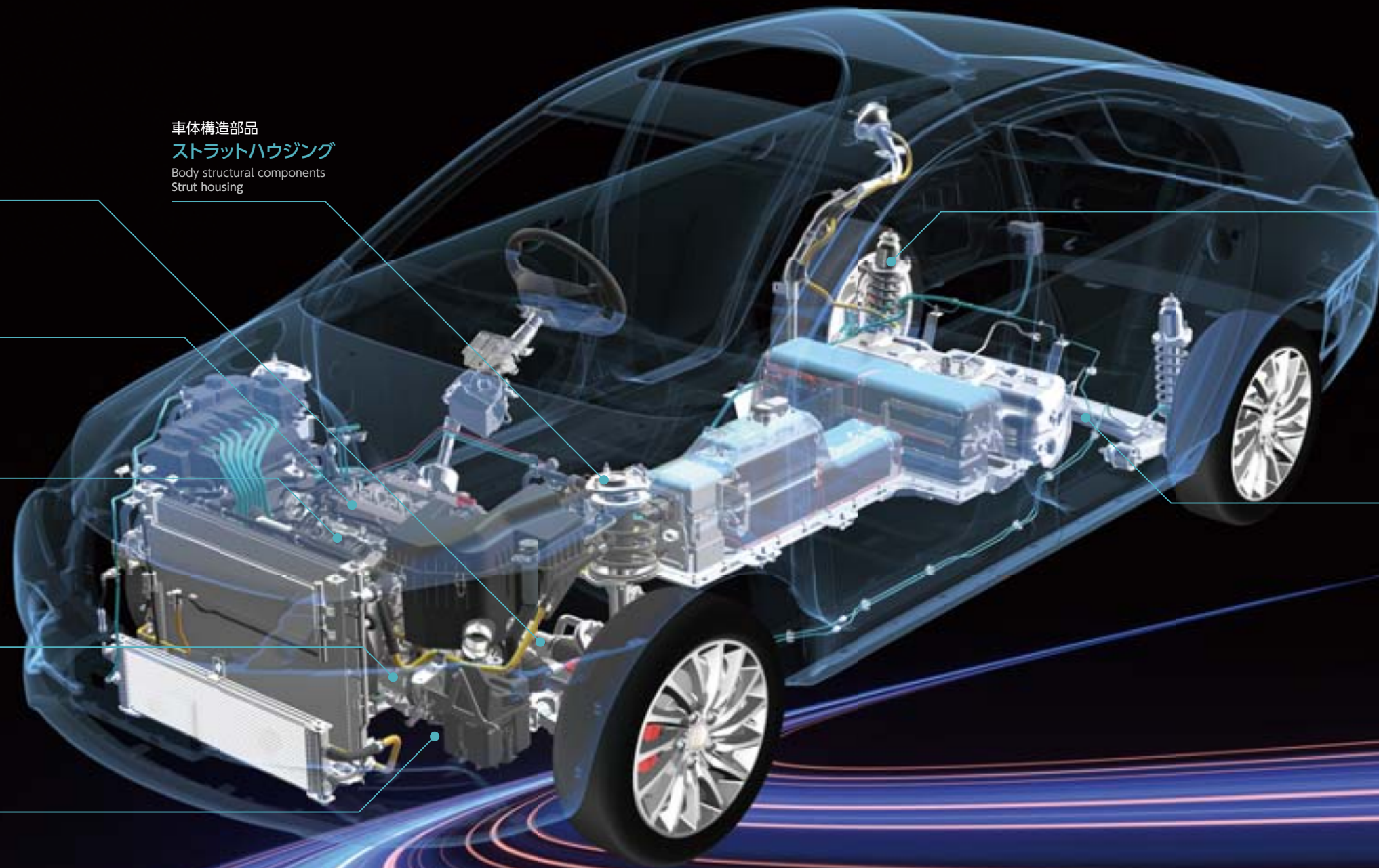
エンジン部品
シリンダブロック
Engine parts
Cylinder block

EV、HEV部品
インバーターケース
EV and HEV parts
Inverter case

パワートレイン部品
ミッションケース
Power train assemblies
Mission case

足廻り部品
サブフレーム
Suspension parts
Subframe

足廻り部品
サブフレーム
Suspension parts
Subframe



世界初の本格電動化大型ダイカストマシン 小～中型マシンで培った豊富なノウハウを元に 「新3S」の実現を目指します

The world's first full-scale electrified large die casting machine. We aim to realize "new 3S" based on the abundant know-how cultivated in small to medium-sized machines.

「新3S」とは?

What is "New 3S"?

Save Cycle

サイクルタイム削減

電動トグル採用、ラップ動作により、さらにサイクル短縮

Reduced cycle times

Motorized toggle, lap action further reduces cycle.

Save Space

省スペース

新設計により従来機より全長短縮

Saving space

The new design shortens the overall length compared to the previous model.

Save Maintenance

省メンテナンス

電動トグル採用により油圧油漏れゼロ化

Saving Maintenance time

Zero hydraulic oil leakage by adoption of electric toggle.

総合設備稼働率

Total facility operation rate



公益社団法人日本プラントメンテナンス協会が提唱しております。
This is advocated by the Japan Plant Maintenance Association.

大型機ダイカストマシンフルラインアップ

Full lineup of large die-casting machines

ハイグレードモデルをベースに型締を電動化。ハイサイクルを実現した電動トグルモデル

Electrified mold clamping based on the high-grade model. Electric toggle model that realizes high cycle.

DC1100/1300R-E



射出の油圧サーボ容量が大きい高速射出ハイグレードモデル

High-speed injection high-grade model with large hydraulic servo capacity for injection.

DC1250-3500CS3



射出に油圧サーボを搭載したスタンダードモデル

Standard model with hydraulic servo for injection.

DC1250/1650J-MC



DC1100/1300R-Eの特徴

- 電動サーボモータ駆動のトグル機構の採用により型締時間を短縮。
油圧型締に比べて高応答、精密な位置制御による安定した動作。
また電動型締と油圧アクチュエータの同時動作によりハイサイクルを実現!
- 型締を電動化することでフレーム内タンクを小さくし、また油圧用モータレイアウトを見直し省スペースに1サイズ小さいクラスの機械と同等のスペースに設置ができます。
- 油圧部の減少に伴い、油圧トラブルが減りメンテナンス性UP!
- 大容量油圧ポンプを標準採用することで、アキュムレータ充填をはじめとした油圧動作も高速化!
- 上部タイバー2本引抜装置を標準搭載。
- 新開発の2画面UIのTOSCAST-999を搭載したことで、操作性が各段に向上!
ラダー回路や取扱説明書、系統図といったユーザが必要な資料も表示させることができ、ペーパーレスになり作業性UP!

DC 1100/1300 R-E Features

- Mold clamping time is reduced by adopting a toggle mechanism driven by an electric servo motor. Stable operation by high response and precise position control compared with hydraulic mold clamping. Simultaneous operation of electric clamping and hydraulic actuator realizes high cycle!
- Motorized clamping makes the frame inner tank smaller, and the hydraulic motor layout is redesigned to save space! It can be installed in the same space as a small-size class machine.
- With the decrease in the hydraulic part, hydraulic trouble is reduced and maintainability is improved!
- High-capacity hydraulic pumps have been adopted as standard for high-speed operation, including accumulator filling!
- Equipped with a two-tie bar pull-out device on the top as standard.
- With the newly developed 2-screen UI TOSCAST-999, operability is improved on every level! Users can also display necessary materials such as ladder circuits, instruction manuals, and genealogical diagrams, making it paperless and more workable!

環境配慮

Environmental consideration

製品1個当たりの環境負荷としては、DC1100R-Eは約19%、DC1300R-Eは約12%の低減が見込まれます。
The environmental load per product is expected to be reduced by approximately 19% for the DC1100R-E and approximately 12% for the DC1300R-E.

	DC1250CSW3 油圧トグル機 Hydraulic toggler	DC1100R-E 電動トグル機 Electric toggler	差 Difference	DC1300R-E 電動トグル機 Electric toggler	差 Difference
サイクル Cycle	58.9 sec	48.2 sec	-10.7 sec	48.8 sec	-10.1 sec
電力 Electric power	0.917 kWh	0.741 kWh	-0.176 kWh	0.811 kWh	-0.106 kWh
CO2排出量 CO2 emissions	0.433 CO2-kg	0.350 CO2-kg	-0.083 CO2-kg (19%低減 reduction)	0.383 CO2-kg	-0.050 CO2-kg (12%低減 reduction)

※1kWhでCO₂が0.472kg発生として算出(本数値は試算値で保証値ではありません)
※Calculated as 0.472 kilograms of CO₂ in 1kWh(this figure is not a guaranteed value in the trial calculations)



※本機はオプションを含みます。
※N.B.:The photograph include some optional features

サイクル短縮 Cycle shortening

電動型締にしたことで...

- 型開きと同時に中子動作が可能に。
- スプレー動作と型締動作を連動させることができ、スプレー時間の短縮が図れます。 **オプション**

With the use of an electric mold clamping system

- At the same time that the mold opens, the medium action is possible.
- Spray action and clamping action can be interlocked to shorten the spray time. **Option**

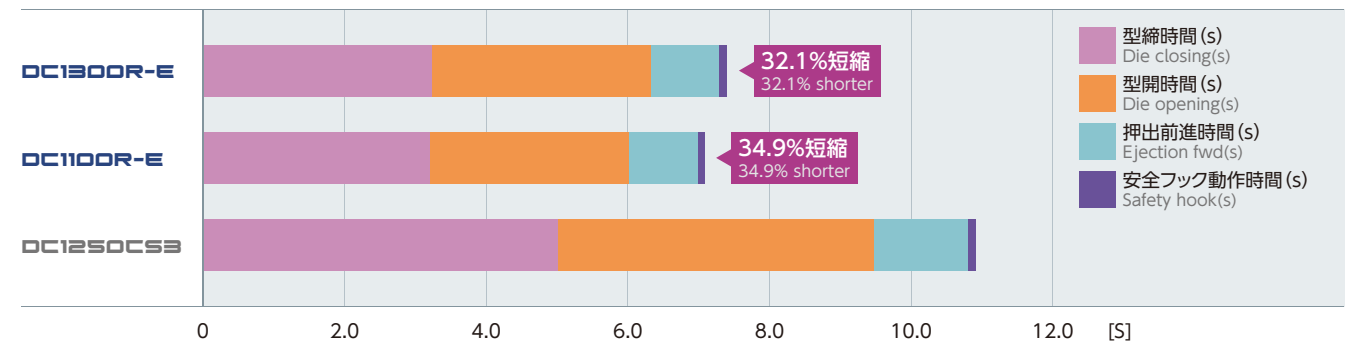


サイクル比較

Cycle comparison

		DC1250CS3	DC1100R-E	DC1300R-E
型締時間(s)	Die closing(s)	5.0	3.2	3.3
型開時間(s)	Die opening(s)	4.5	2.9	3.0
押出前進時間(s)	Ejection fwd(s)	1.3	0.9	1.0
安全フック動作時間(s)	Safety hook(s)	0.1	0.1	0.1
サイクルタイム(s)	Cycle time(s)	10.9	7.1	7.4
サイクル短縮効果	Cycle shortening effect	0	34.9%	32.1%

生産性大幅向上
Greatly improved productivity



※本機はオプションを含みます。
※N.B.:The photograph include some optional features

DC1100R-E

- 射出機構は中小型のRシリーズで新開発したピストン制御方式を採用し、調整時間を短縮
- 従来の大型機と同様に増圧用アキュムレータを標準搭載し、増圧射出性を安定
- The injection mechanism adopts a piston control system newly developed in the small-and medium-sized R series to shorten the adjustment time.
- Stable pressure intensifying injection by installing an accumulator as standard as a conventional large-sized machine



DC1300R-E

- 射出機構はハイグレードモデルと同じ大容量サーボを搭載。
- ダイプレートはワイドプラテンを標準採用したことで、大型の金型にも対応が可能!
- The injection mechanism is equipped with the same large-capacity servo as the high-grade model.
- By adopting the wide template as the standard for the die plate, it is also possible to handle large molds!



省スペース

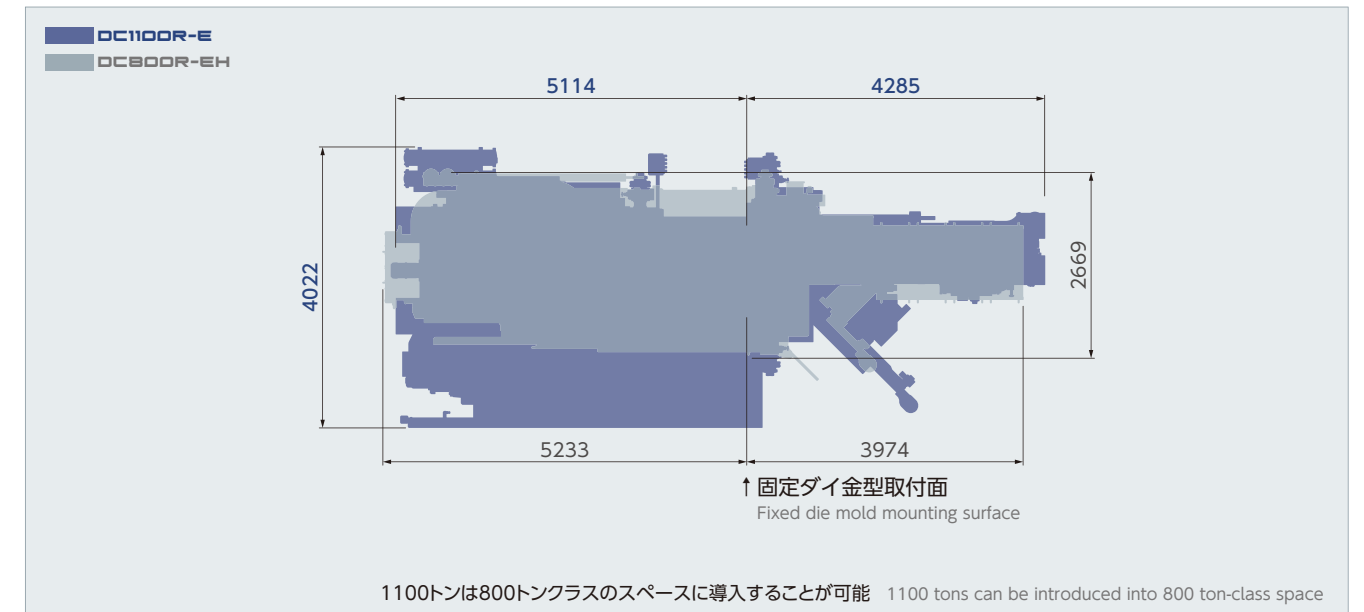
Saving space

フレームタンク用容量の減少によりフレームを短く。
さらに油圧用モータをフレーム側面に配置することで省スペースを実現

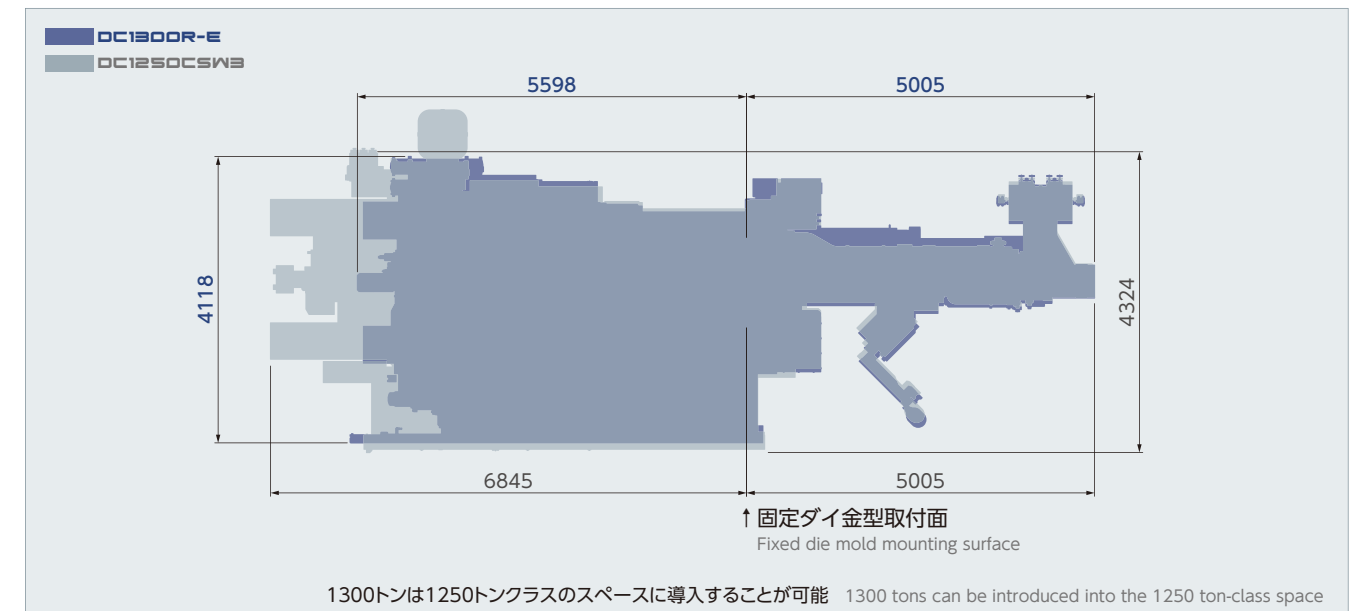
The frame is shortened by decreasing the capacity for the frame tank.
Space saving is achieved by placing a hydraulic motor on the side of the frame.



DC1100R-E



DC1300R-E



制御装置 TOSCAST-999

Control device TOSCAST-999

Rシリーズでは、大型機全ての機種に制御装置 (TOSCAST-999) を標準搭載しました。大型画面でオペレーターの保全・管理環境が向上します。多言語対応、入力規制管理可能となりグローバル生産管理の効率化も図れます。また、芝浦機械独自技術の故障診断機能を標準搭載、dPAQET (オプション) により、保全性向上、生産効率向上に貢献します。

In the R series, all largest models were equipped with the control device (TOSCAST-999) as the standard. The large screen improves the operator's maintenance and management environment. Multilingual support and input regulation management are possible, and global production management can be streamlined. In addition, Shibaura Machine's original fault diagnostic function is equipped with the standard, and dPAQET (optional) will contribute to the improvement of maintenance and productivity.

大画面、新ハードによる 使いやすさと拡張性を実現

Achieves ease of use and expandability with a large screen and new hardware.

大画面による操作性UP

Improvement of operability by large screen



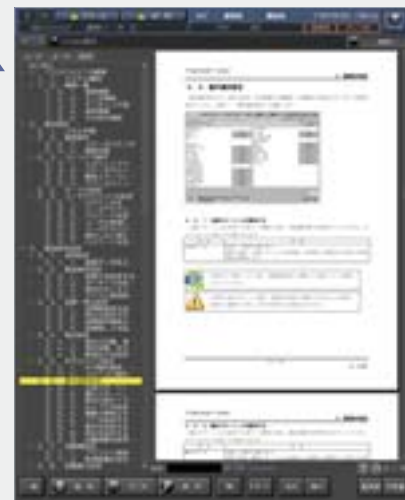
取扱説明書の表示
Indication of Instruction Manual

お客様作成のPDFの表示も可能! 部分拡張も可能!
You can also view PDFs created by customers! Partial expansion is also possible!

波形表示
Waveform display

関連画面へダイレクト切替も可能
射出波形を表示し、状態を見ながら設定変更可能!
Direct switching to related screens is also possible. Setting can be changed while displaying the projection waveform and watching the state!

設定表示
Setting display



射出波形表示 (最大20本)

Injection waveform display (20 pcs. max.)



波形用アナログ電圧センサー
Analog voltage sensor for waveform

真空センサ、型内圧センサ、ひずみセンサなど射出中、金型に取り付けられたピン圧センサーにより、メタル圧波形を描画可能!

A metal pressure waveform can be drawn by a pin pressure sensor attached to the mold during injection such as a vacuum sensor, a mold internal pressure sensor, and a strain sensor.

周辺設備の計測値ラインデータ表示 (最大48項目)

Measurement line data display for surrounding facilities (up to 48 items)



周辺設備計測値
Measured values of peripheral equipment

冷却配管の流量センサーにより、水の流れをPLCへ取り込み、計測可能!
■ 流量センサ、水圧センサ、温度センサなど
■ 通信による周辺装置からの計測値

Flow sensor of cooling piping to PLC water flow, incorporation and measurement are possible!
■ Flow rate sensor, water pressure sensor, temperature sensor, etc.
■ Measured value from peripheral equipment by communication



部品交換管理機能
Part replacement management function

例えば...
射出センサが壊れた時、ショットカウンタを確認でき、寿命を計測!

For example...
When the injection sensor is broken, the shot counter can be checked and the life is measured!

増圧制御が、位置/速度/圧力から選択可能!

Pressure boost control can be selected from position/speed/pressure!

従来の位置発進制御に加え、速度制御を追加しました。給湯量に変動があっても、同じタイミングで増圧が発進する新制御方式を開発。高速速度で使用する場合や、減速を使用する場合などで有効です。

Compared with the conventional position-based start control, the new control system has been developed to start the intensification always at the same timing even with the ladling volume variation. It is effective in case of higher fast shot speeds and/or using the slowdown control.



TOSCAST用データ収集・監視ソフト「dPAQET」 TOSCAST-555/888/999が対応可能です

Data collection and monitoring software for TOSCAST Introduction of dPAQET

オプション
Option

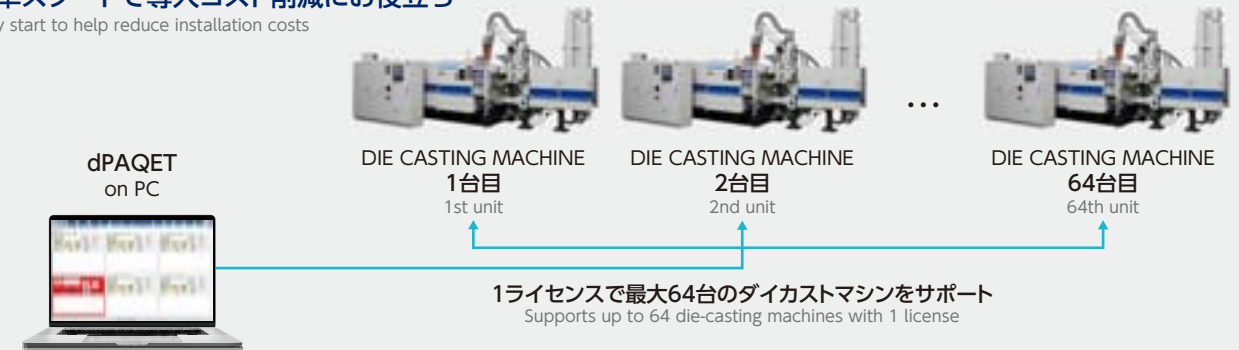
鑄造品に関わるデータや稼働状況等をもっと手軽に集計できないか...

そんなお悩みを「dPAQET」が解決します!

Do not be able to more easily aggregate the data and operating conditions, etc. involved in the casting...dPAQET will resolve such worries!

簡単スタートで導入コスト削減にお役立ち

Easy start to help reduce installation costs



dPAQETの3つの特徴

Three characteristics of dPAQET

徹底したトレーサビリティ

射出波形やモニタリングデータ等の鑄造品に関わるデータを自動保存。

Thorough traceability

Automatically saves data relating to castings such as injection waveforms and monitoring data.

簡単に集中管理

汎用のEthernet技術を用いているので簡単に集中管理体制を構築できます。

Easy Centralized Management

As it uses general-purpose Ethernet technology, it can easily create a centralized management system.

優れたコストパフォーマンス

専用サーバ等は必要なく、汎用のPCを使っている為安価です。また、1法人1ライセンスご購入いただければ管理するマシンが増えても追加ライセンスは不要です。

Inexpensive system

Dedicated server etc is not necessary, it is inexpensive because it uses a general-purpose PC. In addition, if you purchase 1 corporate 1 license, additional licenses are unnecessary even if more machines are managed.

鑄造品の品質に関わるデータをPCへ自動保存

Saving data of die casting quality to office PC.

トレーサビリティは必須です

Traceability is very important in many working environment.



オプション

Option

油圧ユニット(中子ポート)

Hydraulic Unit (Core Port)

油圧部品をユニット化により省スペース・メンテナンス性の向上
Improved space saving and maintainability by unitizing hydraulic components

青色部が標準仕様。黄色部がオプション仕様になります。

The blue part is the standard specification range, and the yellow part is the optional specification.



固定ダイプレート油圧ポート配置
[反操作側中子1組標準仕様]
Fixed die plate hydraulic port arrangement
(One set of cores on the helper side Standard specifications)



移動ダイプレート油圧ポート配置
[反操作側中子2組標準仕様]
Movable die plate hydraulic port arrangement
(Two sets of cores on the helper side Standard specifications)

冷却水配管

Cooling water pipe

標準・オプション仕様として選択可能。
Available as standard and optional specifications.

標準冷却仕様

Standard cooling specifications

従来機と同等の給水側10口、排水側10口を
固定/移動ダイプレートに備えています。

The fixed/moving die plate is equipped with 10 ports on the water supply side and 10 ports on the drainage side, which are the same as conventional units.



集中冷却仕様

Centralized cooling specification

標準冷却仕様に加え、集中冷却用ポートを備えています。
様々な金型に対応できる仕様となっています。

In addition to the standard cooling specification, it is equipped with a centralized cooling port. It has a specification that can accommodate a variety of molds.



センシング冷却仕様

Sensing cooling specifications

標準冷却仕様の給水側2口に制御可能な電磁弁、
排水側に流量計を備えたことで
金型の温度制御ができるようになり
製品品質の安定化となります。

Equipped with a controllable solenoid valve at two inlets on the water supply side of the standard cooling specification and a flow meter at the drainage side enables temperature control of the mold, thus stabilizing product quality.



主要仕様

Specification Numbers

仕様項目		Specification item		DC1100R-E	DC1300R-E
型締 Die closing	型締力	Die-locking force	kN	11000	13000
	ダイプレート寸法(タテ×ヨコ)	Platen size (V x H)	mm	1710×1750	1895×2205
	タイバー間隔(タテ×ヨコ)	Tie-bar spacing (V x H)	mm	1100×1100	1250×1525
	タイバー直径	Tie-bar diameter	mm	220	250
	金型厚さ	Die thickness	mm	600~1200	700~1500
	ダイストローク	Die opening stroke	mm	850	900
射出関係 Injection	最大射出力	Maximum injection force	kN	950	1085
	増圧比	Intensification ratio		1:2.78	1:2.56
	プランジャストローク	Plunger stroke	mm	820	950
	チップ突出量	Plunger tip protrusion	mm	350	400
	射出口位置(機械中心より下側へ)	Injection port (below center)	mm	300	300
	射出速度	Injection speed	m/s	0.10~9.0	0.10~9.0
	チップ直径(標準)	Plunger tip diameter (standard)	mm	110	115
	鑄造容積(標準チップ径)	Casting Volume (Standard tip diameter)	cm ³	5840	7400
	鑄造面積(標準チップ径)	Casting area (Standard tip diameter)	cm ²	3070~1100	3220~1240
	鑄造圧力(標準チップ径)	Casting pressure (Standard tip diameter)	MPa	35.8~100.0	40.4~104.5
押出 Eject	押出力	Ejection force	kN	510	615
	押出ストローク	Ejection stroke	mm	150	150
油圧 Hydraulic	移動中子数	Number of movable die cores	Set	3/4"×2Sets	3/4"×2Sets
	移動中子ポート(電磁弁1個当り)	Number of movable core ports (Per solenoid valve)	Set	1"×2Sets	1"×2Sets
	固定中子数	Number of fixed die cores	Set	3/4"×1Set	3/4"×1Set
	固定中子ポート(電磁弁1個当り)	Number of fixed core ports (Per solenoid valve)	Set	1"×2Sets	1"×2Sets
	作動油圧	Operating pressure	MPa	15	15
	必要作動油量	Required volume of hydraulic fluid	L	1700	2100
	作動油タンク容量	Hydraulic fluid tank capacity	L	1400	1880
	冷却水 Cooling water	ダイ冷却水入口接続管径	Die cooling water inlet size	Rc	2"
ダイ冷却水出口接続管径		Die cooling water outlet size	Rc	3"	3"
オイルクーラ冷却水入口管径		Oil cooler cooling water inlet size	Rc	1+1/2"	1+1/2"
オイルクーラ冷却水出口管径		Oil cooler cooling water outlet size	Rc	1+1/2"	1+1/2"
ダイ冷却調整バルブ(固定)		Fixed die cooling water valve	Rc×Set	1/2"×10Sets	1/2"×10Sets
ダイ冷却調整バルブ(移動)		Movable die cooling water valve	Rc×Set	1/2"×10Sets	1/2"×10Sets
プランジャチップ冷却水調整バルブ		Plunger tip cooling arrangement valve	Rc×Set	1/2"×1Set	1/2"×1Set
必要冷却水(オイルクーラ用)		Required cooling water for cooler	L/min	50	50
必要冷却水(金型用)		Required cooling water for die	L/min	160~240	160~240
マシンサイズ Machine size		所要床面積(長さ×幅)	Required floor space (L×W)	mm	9400×3900

標準仕様・オプション仕様

Standard/Optional List

仕様項目		Specification item	DC1100・1300R-E	
			標準 Standard	オプション Option
1	型締関係 Die closing	ダイプレート(固定・移動)T溝機械加工	Machined T-slots on fixed/ movable platens	●
2		トグル部自動潤滑装置(定量分配方式、警報回路付)	Auto lubrication on Toggle (with alarm)	●
3		型締力自動制御	Automatic die-locking force adjustment	●
4		ダイハイト調整装置	Die height adjuster	●
5		デジタルロードメータ(1ヶ所、TOSCAST画面に表示)	Digital load meter (Display one point on Toscast)	●
6		注湯開始LS	Pouring start LS	●
7		搬出開始LS	Take-out start LS	●
8		型開中間停止サイクルアップ	Die open mid-way stop	●
9		上部2本タイバー引抜装置	Tie-bar draw-out units on upper operator & helper sides	●
10		タイバーガイドバーメッキ	Crosshead guide bar plating	●
11		押出板クランプ	Ejector plate clamp	●
12		金型受台	Die support	●
13		金型突出シリンダ	Die eject cylinder (in fixed platen)	●
14		金型クランプ装置(スライド機構付き)	Die Clamp Device (with slide mechanism)	●
1	射出関係 Injection	サーボ制御射出	Hydraulic servo controlled injection	●
2		射出条件自動制御	Automatic control of injection conditions	●
3		増圧発進選択機能(位置、圧力、速度)	New intensification start control selection (position, pressure, speed)	●
4		射出力調整機構(自動)	Automatic adjuster of injection force	●
5		鑄造条件一括ロード	Bulk loading of casting conditions	●
6		ピストン式アキュムレータ	Piston accumulator	●
7		増圧アキュムレータ射出仕様	Intensification accumulator	●
8		中国規格アキュムレータ	China Accumulator	●
9		ASME規格アキュムレータ	Gas accumulator by ASME	●
10		射出押釦スイッチ追加	Injection push button switch	●
11		射出高速切換位置停止	Injection stop at high speed start position	●
1	中子関係 Cores	移動中子2組	Movable core 2 sets	●
2		固定中子1組	Fixed core 1 set	●
3		移動中子追加(最大2組追加、計4組)	Movable core addition (Max. additional 2 sets, Total 4 sets)	●
4		固定中子追加(最大1組追加、計2組)	Fixed core addition (Max. additional 1 sets, Total 2 sets)	●
5		移動中子スライズ兼用回路及び減圧弁追加	Squeeze-compatible circuit on movable core and addition of pressure reducing valve	●
6		固定中子スライズ兼用回路及び減圧弁追加	Squeeze-compatible circuit on fixed core and addition of pressure reducing valve	●
7		移動中子ポート追加(ダイ操作側)	Extra movable core port (on the operator side)	●
8		固定中子ポート追加(ダイ操作側)	Extra fixed core port (on the operator side)	●
9		中子残圧抜き回路(B回路)	Core residual pressure relief circuit (B circuit)	●
10		型開中子戻動作(型開き中、中子先戻し動作)	Mold opening core return operation (during mold opening, core forward return operation)	●

仕様数値

Specification Numbers

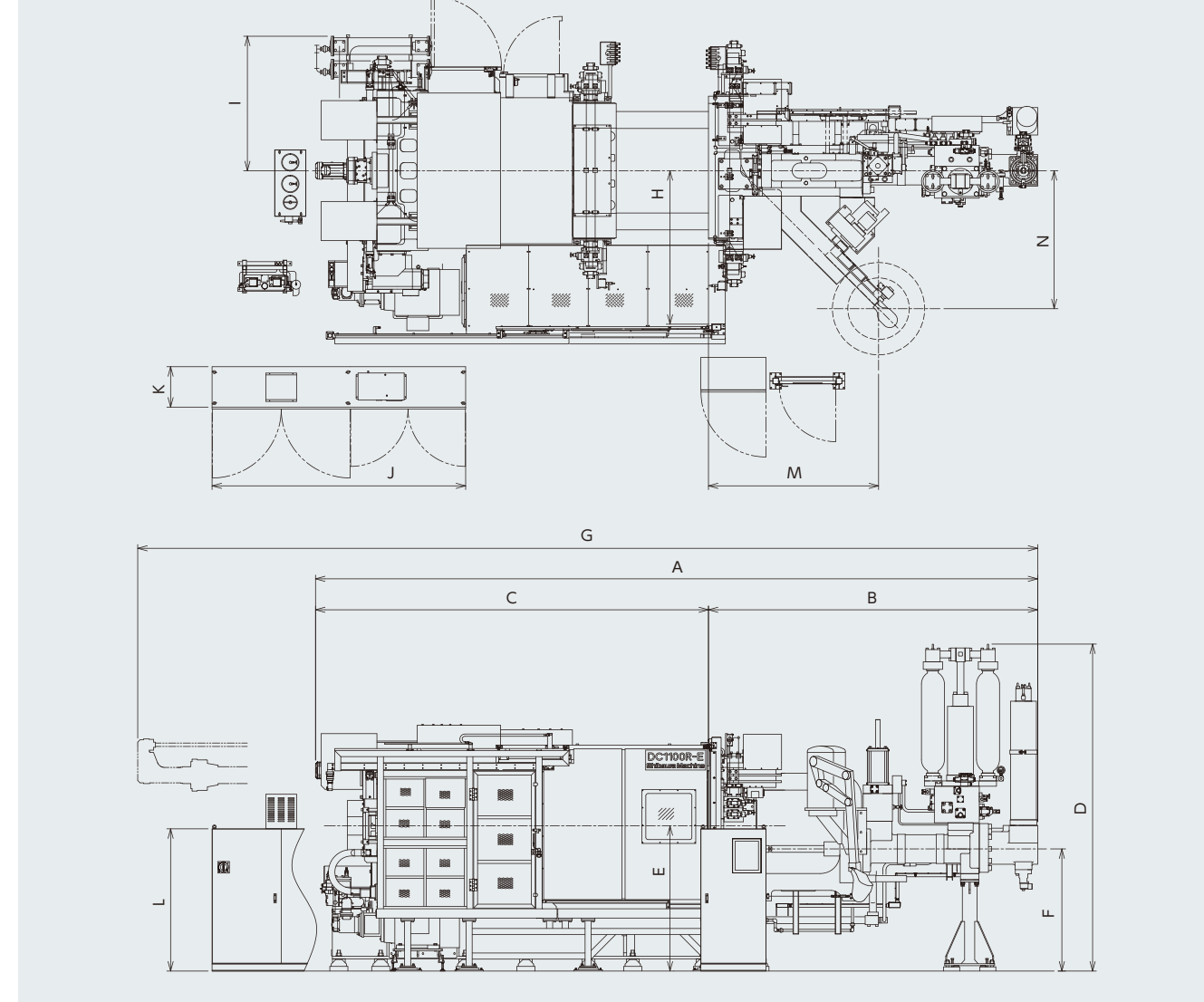
			DC1100・1300R-E	
仕様項目	Specification item		標準 Standard	オプション Option
1	押出位置自動制御	Ejection position automatic control	●	
2	難燃系作動油仕様	Fire-resistant hydraulic fluid specification	●	
3	鉱物系作動油仕様	Mineral oil based hydraulic fluid specification		●
4	脂肪酸エステル対策	Provision for fat acid ester based hydraulic fluid		●
5	金型冷却標準仕様(給水10力所×2、集水箱×2)	Mold cooling standard specifications (10 water supply locations x 2, water collecting box x 2)	●	
6	金型冷却集中冷却仕様	Mold cooling Centralized cooling specifications (*Option)		●
7	油圧冷却 金型冷却センシング仕様	Mold cooling sensing specifications (*Option)		●
8	関係 オイルクリーナー取付(別置型)	Oil cleaner (Separate type)	●	
9	冷却水 マグネットセパレータ取付	Magnetic separator	●	
10	グリセリン入圧力計	Glycerin-filled pressure gage		●
11	オイルクーラー冷却水自動給水弁取付	Automatic cooling water supply valve for oil cooler		●
12	作動油油面下限警報追加	Hydraulic oil level lower limit alarm		●
13	作動油隔測温度計(上限1接点付)取付	Hydraulic oil thermo meter (with one upper limit contact)		●
14	作動油レベル表示モニタ機能	Hydraulic oil level display monitor function		●
15	作動油温度表示モニタ機能	Hydraulic oil temperature display monitor function		●
1	ダイカストマシンータル制御装置(TOSCAST-999)	Die casting machine total control system (TOSCAST-999)	●	
2	ドキュメント表示機能	Document display function	●	
3	プログラムラダーモニタ(TC200)	Program ladder monitor (TC200)	●	
4	パスワード保護機能	Protection by Password	●	
5	プログラムコントローラ(TC200)制御	Programmable logic cotroller (TC200)	●	
6	LS異常表示	Indication of LS faults	●	
7	立上制御	Startup control	●	
8	全自動回路	Full automatic circuit	●	
9	ラドル前進限微傾斜(弊社給湯装置の場合)	Ladle slight tilt at fwd limit (Shibaura Machine made ladler)	●	
10	捨打信号出力回路	Warm up shot output signal	●	
11	他社真空LS信号出力回路	Injection LS output signal for vacuum	●	
12	操作箱に簡易表示器取付	Digital indicators for die locking force, biscet thickness,cycle time, pouring volum		●
13	制御盤 制御盤上部に3色表示灯取付	Three-color indicator light installed on the top of the control panel		●
14	漏電ブレーカー取付	Short circuit breaker		●
15	温度モニタ仕様	Temp. monitor specification		●
16	給湯量不足信号出力回路	Melt shortage output signal		●
17	制御盤にコンセント(100V)取付	Outlet (100V) on control panel		●
18	制御盤に熱交換器取付	Heat exchanger on control panel		●
19	制御盤にクーラ取付	Air conditioner on control panel		●
20	制御盤内に照明取付	Light inside control panel		●
21	スクイズマスタ(SQM-3)取付対策	Provision for Squeeze Master Unit (SQM-3)		●
22	他社自動機インターロック	Interlocks for other maker's automatic devices		●
23	他社スプレイロボットインターロック回路	Interlocks for other maker's spray robot devices	●	
24	他社搬出口ロボットインターロック回路	Interlocks for other maker's extractor robot devices	●	
25	金型クランプインターロック回路	Interlocks for die clamber		●
26	金型No.出力回路	Die number output signal		●

			DC1100・1300R-E	
仕様項目	Specification item		標準 Standard	オプション Option
1	操作側自立式手動安全ドア	Operator side manual type door	●	
2	操作側自立式自動安全ドア(サーボ駆動方式)	Operator side automatic door self-standing type (Servo drive method)		●
3	反操作側自立式自動安全ドア(サーボ駆動方式)	Helper side automatic door self-standing type (Servo drive method)		●
4	トグルサイドカバー(操作側、反操作側)	Toggle side covers (operator side/helper side)	●	
5	操作側射出カバー(自立式)	Operator side injection end cover (self-standing type)	●	
6	反操作側射出カバー	Injection cover (helper side)	●	
7	反操作側安全柵用インターロック(制御盤端子台渡し・1接点)	Interlock for safety fence on the opposite side (control panel terminal block passing, 1 contact)	●	
8	型開限安全フック	Die-opening limit safety hook	●	
9	安全化装置 型締ノンリピート回路(型締押ボタン回路確認)	Anti-repeat circuit (die-closing push button check)	●	
10	制御盤扉キーロック付ハンドル	Control panel door handle with key lock	●	
11	制御盤メインブレーカーロックアウト機能追加	Control panel main breaker lockout function	●	
12	操作盤メインキースイッチロックアウト機能追加	Operation panel main key switch lockout function	●	
13	非常停止押ボタン(3か所) (操作盤/反操作側固定ダイブレード/反操作側安全柵用)	Emergency stop push button (3 places) (For operation panel / fixed die plate on the helper side / safety fence on the helper side)	●	
14	ACCオートドレーン機能(残圧抜き油圧回路)	ACC auto drain function (residual pressure release hydraulic circuit)	●	
15	非常停止押ボタン追加	Emergency stop buttons extra		●
16	型替モードOKボタン	Mold change mode OK button		●
1	塗装色(アイボリー1色)	Standard color (Ivory color)	●	
2	塗装色指定	Color (specified)		●
3	基礎(Iビーム方式)	Foundation (I beam)	●	
4	操作側フレーム抜穴	Operation side frame punch	●	
5	反操作側フレーム抜穴	Helper side frame punch		●
6	付属工具(工具箱付き)	Maintenance Tools		●
7	窒素ガス充填ホース(3m)	N2 gas hose(3m)		●
8	周辺付帯装置 自動給湯装置(DAL) ラドル軌跡シュート付き	Automatic ladle device (DAL) (with Ladle path chute)		●
9	その他 ラドル軌跡シュート(給湯装置取り付けの場合)	Ladle path chute (in case of choosing Shibaura Machine made ladler)		●
10	プランジャ潤滑装置(DPL、ポンプ吐出5~15cc)	Plunger lubrication device(DPL, pump discharge 5 to 15 cc)		●
11	プランジャ潤滑ミキシング方式	Plunger lubrication mixing system		●
12	ホスト通信機能(HUB取付)	Host communication function (with HUB)	●	
13	データ収集・監視ソフトウェア(dPAQET)	Data collection and monitoring software (dPAQET)		●
14	プランジャロッド交換装置	Plunger rod replacement device		●
15	電源電圧 380/400/440V, 50/60Hz	Power supply voltage 380/400 / 440V, 50 / 60Hz	●	
16	電源電圧 200/220V対応(トランス追加)	Power supply voltage 200 / 220V compatible (transformer added)		●

外形寸法図

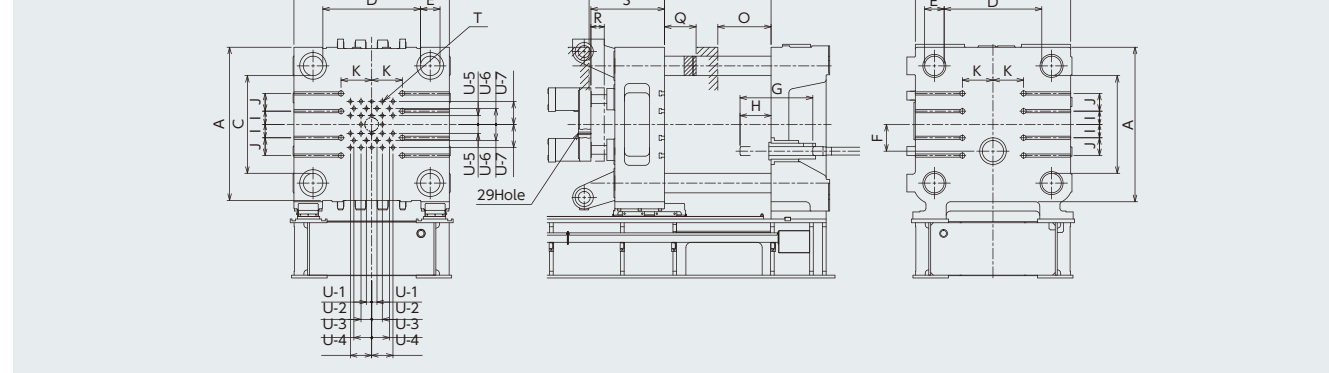
Dimensions

DC1100・1300R-E

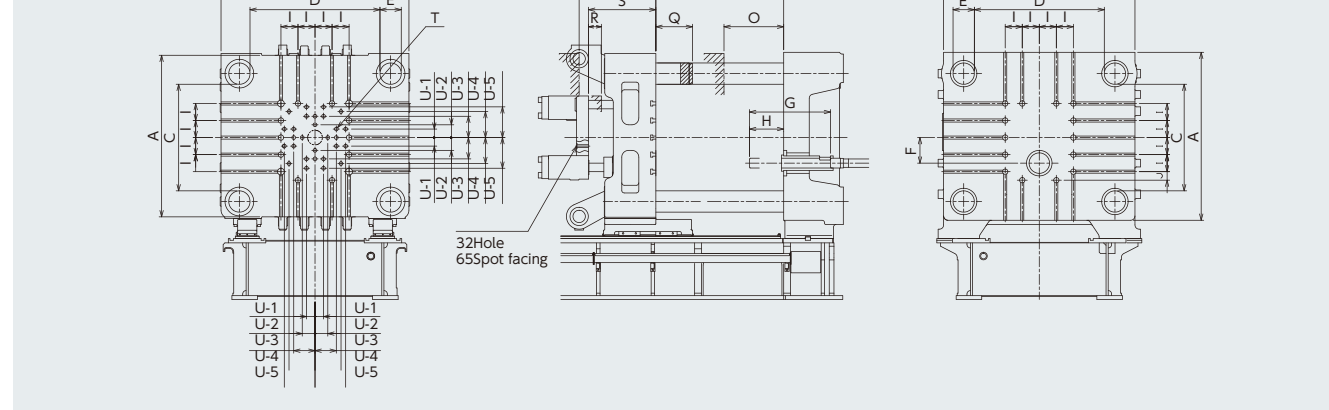


		DC1100R-E	DC1300R-E
A	全長 Total length	9399	10603
B	固定ダイ~射出端 Fixed platen~end of injection unit	4285	5005
C	タイバー引抜寸法(固定ダイ盤面から) Diameter of the tie-bar draw-out	5114	5598
D	射出アキュムレータ高さ Injection Accumulator height	4254	4380
E	機械中心高さ Machine center height	1889	2060
F	射出中心高さ Injection center height	1589	1760
G	全長(タイバー引抜寸法含む) Total length(Including tie-bar draw-out)	11713	13265
H	操作側ドア内のり Operator side safety door inside dimension	1997	2060
I	反操作側寸法 Helper side safety door inside dimension	1750	1796
J	制御盤幅 Control box width	3300	3300
K	制御盤奥行 Control box depth	550	550
L	制御盤高さ Control box height	1850	1850
M	ラドル位置(固定ダイ盤面から) Ladle position(from Fixed die plate board surface)	2213	2295
N	ラドル位置(機械中心から) Ladle position(from machine center)	1795	1795

DC1100R-E



DC1300R-E



			DC1100R-E	DC1300R-E
A	ダイプレート 縦 Platen(V)		1710	1895
B	ダイプレート 横 Platen(H)		1750	2205
C	タイバー間隔 縦 Tie-bar spacing(V)		1100	1250
D	タイバー間隔 横 Tie-bar spacing(H)		1100	1525
E	タイバー直径 Tie-bar diameter		220	250
F	射出口位置 Injection port(below center)		300	300
G	射出ストローク Injection stroke		820	950
H	射出突出し量 Injection protrusion		350	400
I	T溝寸法(1) T - slot dimensions (1)		150	200
J	T溝寸法(2) T - slot dimensions (2)		200	100
K	T溝寸法(3) T - slot dimensions (3)		345	-
L	T溝本数 縦 Vertical T - slot numbers		-	4
M	T溝本数 横 Horizontal T - slot numbers		4	5
N	最大ダイ厚 Max. die thickness		1200	1500
O	最小ダイ厚 Min. die thickness		600	700
P	ダイストローク Die stroke		850	900
Q	タイバー引抜 Tie-bar draw-out		355	430
R	押しストローク Ejection stroke		150	150
S	押しシリンダ位置 Ejection cylinder position		830	790
T	押し穴 個数×穴径 Ejection hole No. × diameter		30×φ38	28×φ44
U-1	押し穴寸法(1) Ejection hole (1)		60	100
U-2	押し穴寸法(2) Ejection hole (2)		120	150
U-3	押し穴寸法(3) Ejection hole (3)		200	250
U-4	押し穴寸法(4) Ejection hole (4)		240	305
U-5	押し穴寸法(5) Ejection hole (5)		100	360
U-6	押し穴寸法(6) Ejection hole (6)		180	-
U-7	押し穴寸法(7) Ejection hole (7)		260	-

View the future with you

<p>明治8年 1875</p> <p>芝浦製作所 明治8年7月設立</p> <p>Shibaura Engineering Works Established 1875.7</p>	<p>昭和13年 1938</p> <p>芝浦工作機械 昭和13年12月設立</p> <p>Shibaura Machine Tool Established 1938.12</p>	<p>昭和24年 1949</p> <p>芝浦工機 昭和24年4月設立</p> <p>Shibaura Engineering Works Established 1949.4</p> <p>芝浦機械製作所 昭和24年3月設立</p> <p>Shibaura Machine Works Established 1949.3</p>	<p>昭和36年 1961</p> <p>東芝機械 昭和36年6月合併改称</p> <p>Toshiba Machine Renamed 1961.6</p>	<p>令和2年 2020</p> <p>芝浦機械 令和2年4月改称</p> <p>Shibaura Machine Renamed 2020.4</p>
---	---	--	---	--

<p>ダイカストマシン</p> <ul style="list-style-type: none"> ■ハイブリッドダイカストマシン ■マルチインジェクションダイカストマシン 	<p>Die-casting machines</p> <ul style="list-style-type: none"> ■Hybrid die casting machine ■Multistage Injection die casting machine 	 <p>DC1100/1300R-E</p>  <p>DC1250/1650J-MC</p>  <p>DC1250-3500CS3</p>
<p>押出成形機</p> <ul style="list-style-type: none"> ■二軸混練押出機 	<p>Plastic Extrusion machines Converting Equipment</p> <ul style="list-style-type: none"> ■Twin Screw Extruder 	
<p>射出成形機</p> <ul style="list-style-type: none"> ■電動式射出成形機 ■油圧式射出成形機 	<p>Injection Molding machines</p> <ul style="list-style-type: none"> ■All electric type ■Hydraulic type 	
<p>超精密加工機・ガラス成形機</p> <ul style="list-style-type: none"> ■超精密非球面加工機 ■超精密立形加工機 ■高精度光学ガラス素子成形装置 	<p>High- Precision machines, Optical Glass Mold Press machines</p> <ul style="list-style-type: none"> ■High-Precision aspheric generator machines ■High-Precision vertical machines ■High-Precision optical glass molding press machines 	 
<p>工作機械</p> <ul style="list-style-type: none"> ■横中ぐり盤 ■門形マシニングセンタ ■立旋盤 	<p>Machines Tools</p> <ul style="list-style-type: none"> ■Table type ■Double column type machining centers ■Vertical boring and turning mills 	 
<p>鑄造・加工</p>	<p>Foundry & machining</p>	
<p>産業用ロボット・電子制御装置</p> <ul style="list-style-type: none"> ■ロボット ■FAコントロールシステム 	<p>Industrial Robots, Electric Controls</p> <ul style="list-style-type: none"> ■Robots ■FA control systems 	

拠点・工場

Office and manufacturing sites

ヨーロッパ Europe

営業・サービス拠点
Sales Offices and Service Facilities
Representative Offices

- Milano head office (イタリア)
- Milton Keynes head office (イギリス)

東アジア East Asia

営業・サービス拠点
Sales Offices and Service Facilities
Representative Offices

- 上海 Shanghai head office
- 深せん Shenzhen head office
- 北京 Beijing office
- 天津 Tianjin office
- 大連 Dalian office
- 重慶 Chongqing office
- 寧波 Ningbo office
- 広州 Guangzhou office
- 台湾 Taiwan head office

生産拠点
Manufacturing Plants

- 上海 Shanghai plant

東南アジア Southeast Asia

営業・サービス拠点
Sales Offices and Service Facilities
Representative Offices

- Rayong head office (タイ)
- Singapore head office (シンガポール)
- Kuala Lumpur office (マレーシア)
- Hanoi head office (ベトナム)
- Penang office (ベトナム)
- Ho Chi Minh office (ベトナム)
- Jakarta office (インドネシア)
- Chennai head office (インド)
- Delhi office (インド)
- Mumbai office (インド)

生産拠点
Manufacturing Plants

- Rayong plant (タイ)
- Chennai plant (インド)

米州 America

営業・サービス拠点
Sales Offices and Service Facilities
Representative Offices

- Chicago head office (アメリカ)
- Los Angeles office (アメリカ)
- Charlotte office (アメリカ)
- Atlanta office (アメリカ)
- Canada branch (カナダ)
- Guanajuato head office (メキシコ)
- Sao Paulo head office (ブラジル)



沼津本社
 ■ 開設年月: 1942年(昭和17年)4月
 ■ 敷地: 約180,000m² ■ 従業員: 約1,160名
 ■ 取扱品目(グループ):
 射出成型機・押出成型機・精密機器・電子制御装置・鋳物

Numazu Haed Quaters
 ■ Founded: April.1942
 ■ Site area: approx. 180,000m²
 ■ Employees: approx. 1,160
 ■ Products (Group): Injection molding machines, plastic extrusion machines, high precision machines, electronic controls, castings



相模工場
 ■ 開設年月: 1964年(昭和39年)9月
 ■ 敷地: 約139,000m² ■ 従業員: 約170名
 ■ 取扱品目: ダイカストマシン

Sagami Plant
 ■ Founded: September.1964
 ■ Site area: approx. 139,000m²
 ■ Employees: approx. 170
 ■ Products: Die-casting machines



御殿場工場
 ■ 開設年月: 1987年(昭和62年)10月
 ■ 敷地: 約86,000m²
 ■ 従業員: 約230名
 ■ 取扱品目: 工作機械

Gotemba Plant
 ■ Founded: October.1987
 ■ Site area: approx. 86,000m²
 ■ Employees: approx. 230
 ■ Products: Machines tools



Chennai plant(インド)



Shanghai plant(中国)



Rayong plant(タイ)